

Waschschleudermaschine IY280



RKI/VAH
-konform

Maschine

- Freistehend, hoctourig (bis 915 U/min)
- Deckel & Front in Edelstahl, schwarze Seitentafeln
- Innen- & Außentrommel in Chromnickelstahl
- Patentierter 4-fach Einspülkasten im Deckel
- Großes Ablassventil (76mm)
- Automatische Pumpendosierung möglich
- große Türöffnung für einfache Be- und Entladung
- beladegewichtsabhängiger Wasser-, Energie- und Chemieverbrauch
- spezielle Trommelergonomie zur besseren Schmutzabführung
- Zertifiziert nach EG-Maschinenrichtlinie

Steuerung - EVOLIS ELITE

- 7-Zoll-Farb-Touchscreen
- Benutzerfreundliche Oberfläche mit integrierten Bedienungsanweisungen
- komplette Steuerung in 34 Sprachen verfügbar
- vollständig frei programmierbar
- 20 Standardwaschprogramme, 99 Programmplätze verfügbar

Maschinentyp	IY280	
Nennkapazität (1:10)	kg	28
Trommelvolumen	l	280
Schleuderdrehzahl	max. U/min	915
g-Faktor	g	400
Abmessungen		
Höhe	mm	1430
Breite	mm	970
Tiefe	mm	1175
Trommeldurchmesser	mm	750
Leergewicht	kg	495
Strom / Wasser / Abwasser / Dampf		
Elektrischer Anschluss ¹⁾		
– Spannung	V	400
– Anschlusswerte	kW	22
– Absicherung	A	40
Wasseranschluss		
– Wassereinlassventile	Zoll	2x 3/4"
– Wasserdruck	bar	1–8
Wasserablauf		
– Modell mit Ablassventil (Standard)	x mm	76
Dampfanschluss ²⁾		
– Dampfeinlassventil	Zoll	1/2"
– Dampfdruck	bar	1-8
Optionen		
		– Maschinensockel (20cm oder 40cm)
		– Flusenkasten (Edelstahl)
		– Relaisplatine für Anschluss an Flüssigdosierung (8 Ausgänge)
		– zusätzliches 3. Wassereinlassventil
Sicherheit und Service		
Entspricht der EU-Maschinenrichtlinie		2006/42/EG

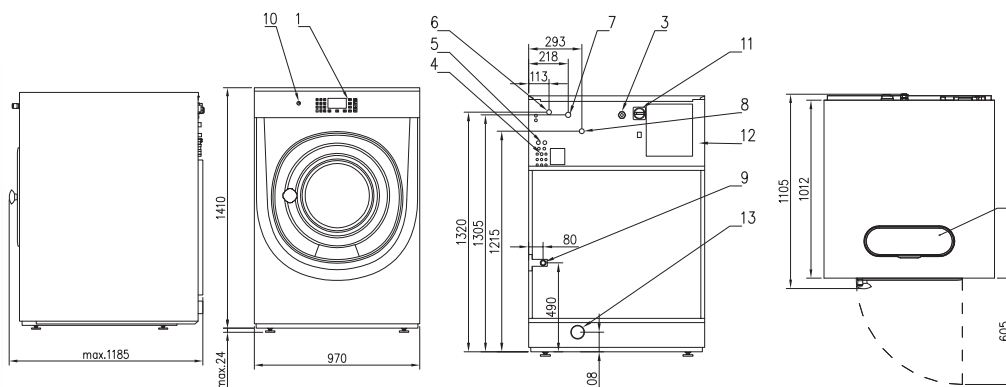
Technische Daten

Waschschleudermaschine IY280



Erläuterungen:

- nicht vorhanden
- 1) Standardwerte für elektrische Beheizung, Werte für reduzierte Heizleistung in Klammern
- 2) Verfügbar nur bei dampfbeheizten Maschinen



1. Bedientafel
2. Einspülfächer
3. Zentraler Not-Aus (nicht bei SB)
4. Anschluss Flüssigdosierung
5. Rückgewinnungswassereinlass
6. Kaltwassereinlass, weiches Wasser
7. Kaltwassereinlass, hartes Wasser
8. Heisswassereinlass
9. Dampfeinlass (nur Dampf-Version)
10. Elektroanschluss
11. Hauptschalter
12. USB-Eingang (optional)
13. Ablassventil