

## Technische Daten der PT-Serie

### Allgemeines

Die Spülmaschinen der PT-Serie sind in 3 verschiedenen Größen erhältlich (-M, -L, -XL; siehe Abmessungen).

Jede Spülmaschine kann in jeder Größe mit speziellen Einstellungen programmiert werden.

Die Einstellungen bestimmen den Typ der Spülmaschine:

- Geschirrspülmaschine (mit der Variante effect)
- Bistrospülmaschine
- Gläserspülmaschine (mit den Varianten Cool und effect)
- Besteckspülmaschine

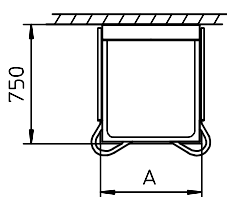
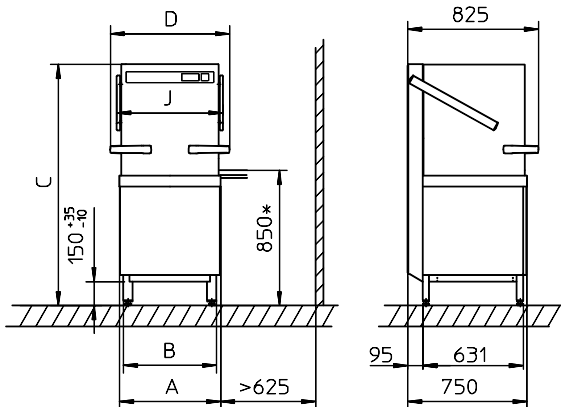
Optional ist jede Spülmaschine mit einem Abluftwärmetauscher (Ausführung EnergyPlus) erhältlich.

Die Spülmaschinen der Größe M und L sind alternativ auch mit einer Wärmepumpe erhältlich (Variante ClimatePlus).

			PT-M	PT-L	PT-XL
Korbabmessung		[mm]	500 x 500	500 x 500 500 x 600	500 x 500 500 x 600
Gewicht	Standard (netto / brutto)	[kg]	134 / 159	137 / 165	140 / 171
	EnergyPlus (netto / brutto)	[kg]	157 / 185	165 / 196	173 / 207
	ClimatePlus (netto / brutto)	[kg]	214 / 256	218 / 263	—
Verpackung	Standard (B x T x H)	[mm]	770x880x1640	860x880x1640	860x880x1760
	Energy-Modul (B x T x H)	[mm]	743x743x250	743x743x250	743x743x250
	ClimatePlus (B x T x H)	[mm]	1200x800x900	1200x800x900	—

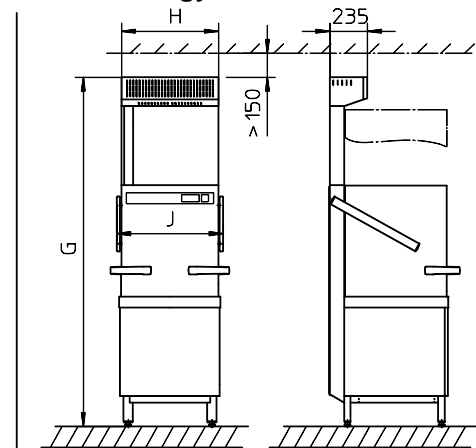
### Abmessungen

#### Ohne EnergyPlus



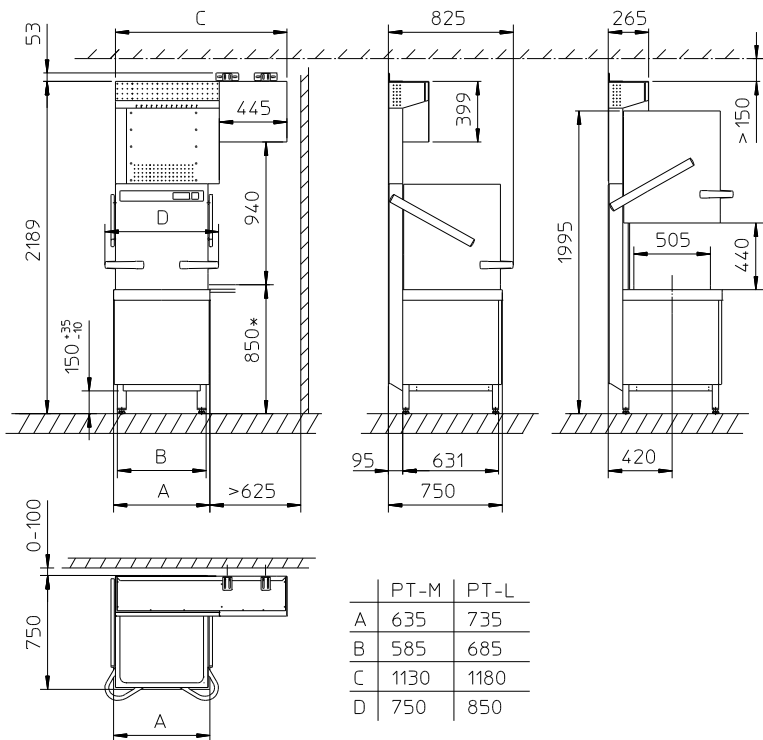
	PT-M	PT-L	PT-XL
A	635	735	735
B	585	685	685
C	1515	1515	1635
D	750	850	850
E	1995	1995	2235
F	440	440	560
G	2195	2195	2435
H	610	710	710
J	668	768	768

#### Mit EnergyPlus



\*) Arbeitshöhe optional auch 900 mm anstatt 850 mm.  
Die senkrechten Maße erhöhen sich dadurch um 50 mm.

## PT-M / PT-L mit Wärmepumpe ClimatePlus



### Allgemeine Werte

Anzahl Programme	bis zu 3 (+ Sonderprogramme)	
Tankinhalt	35 l	
Tankheizung <sup>1</sup>	2,5 kW (2 x 2,5 kW bei Maschinen der Variante „Cool“)	
Umwälzpumpe	Umwälzmenge	PT-M: 250 - 300 l/min (je nach gewähltem Programm) PT-L, PT-XL: 280 - 370 l/min (je nach gewähltem Programm)
	Anschlusswert (P1)	PT-M: 1,0 kW PT-L, PT-XL: 1,5 kW
Geräuschemission nach DIN EN ISO	max. 62 dB(A)	
Spritzschutz	IP X5	
Wasseranschluss	G 3/4"	
Abwasseranschluss	18,5 / 22,2 / 39,7 mm (abgestufter Anschluss)	
Mindestfließdruck	100 kPa (1,0 bar) 150 kPa (1,5 bar) bei Maschinen der Varianten EnergyPlus und ClimatePlus	
Maximaler Eingangsdruck	600 kPa (6,0 bar)	
Durchflussmenge	mind. 4 l/min	
Wasserzulauftemperatur	max. 60 °C max. 20 °C Maschinen der Varianten Cool, EnergyPlus und ClimatePlus max. 50 °C bei Gläserspülmaschinen der Variante „effect“	

<sup>1</sup> Entfällt bei Maschinen der Variante ClimatePlus

## Werte abhängig von der Software-Einstellung

### Geschirrspülmaschinen

		Standard EnergyPlus ClimatePlus	Cool	effect	HighTemp
Theor. Leistung <sup>1</sup> P1 / P2 / P3	[Körbe / h]	44 / 32 / 22	-	20 / 20 / 20	25 / 20 / 15
Kurzprogramm	[Körbe / h]	72	-	36	-
Nachspülwasserverbrauch <sup>2</sup> (angetriebenes Nachspülsystem)	[l / Korb]	2,4 (2,0)	-	2,4 (2,0)	3,8 (3,8)
Tanktemperatur	[°C]	62	-	55	66
Nachspültemperatur	[°C]	85	-	60 / <sup>*3</sup>	85

### Gläserspülmaschinen

		Standard EnergyPlus ClimatePlus	Cool	effect	HighTemp
Theor. Leistung <sup>1</sup> P1 / P2 / P3	[Körbe / h]	22 / 32 / 48	22 / 32 / 48	20 / 20 / 20	-
Kurzprogramm	[Körbe / h]	77	77	36	-
Nachspülwasserverbrauch <sup>2</sup> (angetriebenes Nachspülsystem)	[l / Korb]	2,4 (2,0)	4,0 (3,4)	2,4 (2,0)	-
Tanktemperatur	[°C]	62	-	45	-
Nachspültemperatur	[°C]	65	<sup>*4</sup> / <sup>*5</sup>	50 / <sup>*5</sup>	-

### Bistrospülmaschinen

		Standard EnergyPlus ClimatePlus	Cool	effect	HighTemp
Theor. Leistung <sup>1</sup> P1 / P2 / P3	[Körbe / h]	40 / 32 / 28	-	-	-
Kurzprogramm	[Körbe / h]	72	-	-	-
Nachspülwasserverbrauch <sup>2</sup> (angetriebenes Nachspülsystem)	[l / Korb]	2,4 (2,0)	-	-	-
Tanktemperatur	[°C]	62	-	-	-
Nachspültemperatur	[°C]	85	-	-	-

### Besteckspülmaschinen

		Standard EnergyPlus	Cool	effect	HighTemp
Theor. Leistung <sup>1</sup> P1 / P2 / P3	[Körbe / h]	11	-	-	-
Kurzprogramm	[Körbe / h]	21	-	-	-
Nachspülwasserverbrauch <sup>2</sup> (angetriebenes Nachspülsystem)	[l / Korb]	3,4 (3,0)	-	-	-
Tanktemperatur	[°C]	69	-	-	-
Nachspültemperatur	[°C]	86	-	-	-

<sup>1</sup> Abhängig von den bauseitigen Gegebenheiten (Wasserzulauftemperatur / Stromanschluss) können sich die angegebenen Werte reduzieren.

<sup>2</sup> Bei Idealbedingungen. Die Feinjustierung erfolgt bei der Inbetriebnahme.

<sup>3</sup> Umschaltbar auf 85 °C

<sup>4</sup> Abhängig von Zulauftemperatur

<sup>5</sup> Umschaltbar auf 65 °C

## Elektrische Werte Standard und Variante EnergyPlus

Spannung	Absicherung	Gesamtanschlusswert mit 6,4 kW Boilerheizkörper		Gesamtanschlusswert mit 10,8 kW Boilerheizkörper
380 V / 3N~ / 50 - 60 Hz	16 A	7,1 kW		8,3 kW
400 V / 3N~ / 50 - 60 Hz	16 A	7,9 kW	8,1 kW *	9,1 kW
	25 A	10,2 kW		13,2 kW
	32 A	---	11,5 kW *	14,7 kW
415 V / 3N~ / 50 - 60 Hz	15 A	6,9 kW		9,5 kW
	16 A / 20 A	8,4 kW	8,6 kW *	9,7 kW
	25 A	10,9 kW		14,2 kW
	32 A	---	12,4 kW *	15,7 kW
200 V / 3~ / 50 - 60 Hz	25 A	6,6 kW		7,1 kW
	32 A	8,0 kW		8,1 kW
230 V / 3~ / 50 - 60 Hz	25 A	7,8 kW		---
	32 A	10,1 kW		---
	50 A	---		14,5 kW
230 V / 1N~ / 50 - 60 Hz	32 A	6,9 kW		---
240 V / 1N~ / 50 - 60 Hz	25 A	5,1 kW		---
	32 A	6,8 kW		---
	40 A	8,4 kW		---
	50 A	10,9 kW		---

\*) PT-x Cool

### Mit Wärmepumpe ClimatePlus (nur PT-M und PT-L)

Spannung	Absicherung	Gesamtanschlusswert mit 6,4 kW Boilerheizkörper
380 V / 3N~ / 50 Hz	16 A	7,1 kW
400 V / 3N~ / 50 Hz	16 A	7,9 kW
	25 A / 32 A	10,2 kW
415 V / 3N~ / 50 Hz	15 A	6,9 kW
	16 A / 20 A	8,4 kW
	25 A	10,9 kW
230 V / 3~ / 50 Hz	25 A	7,8 kW
	32 A	10,1 kW

Absicherung über Leitungsschutzschalter (Sicherungsautomat) mit C- oder K-Charakteristik notwendig.